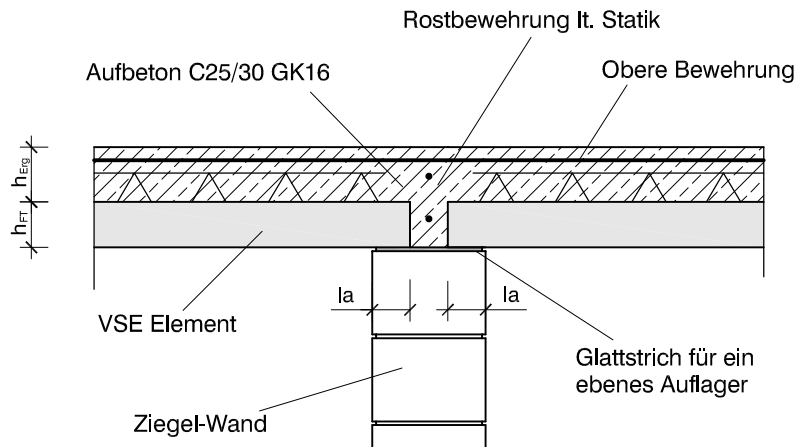
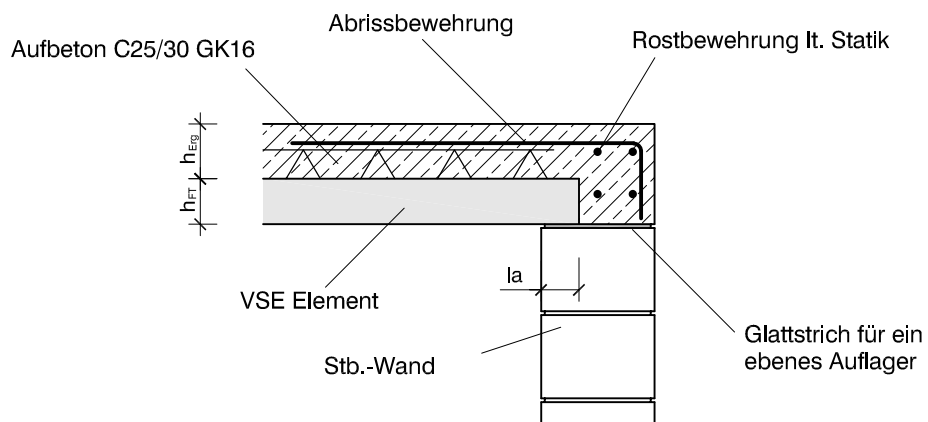


## Ziegelwand

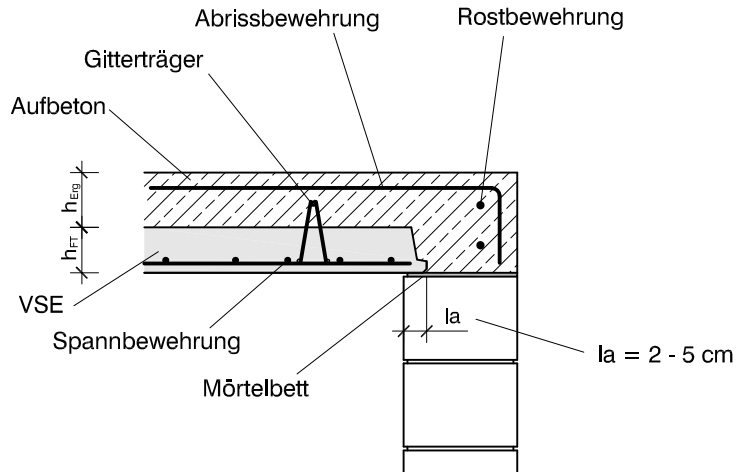
### Mittelaufleger



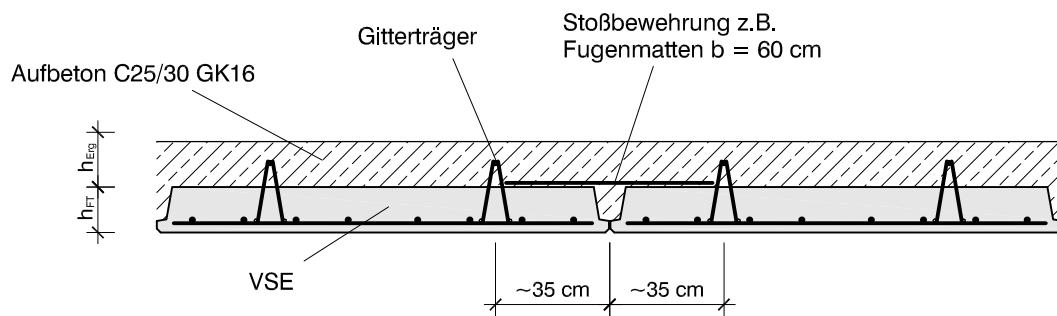
### Randaufleger



## Seitliches Auflager

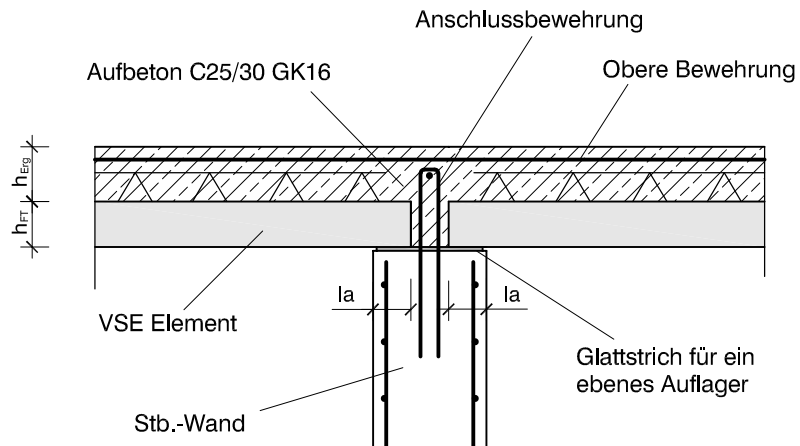


## Stoßfuge

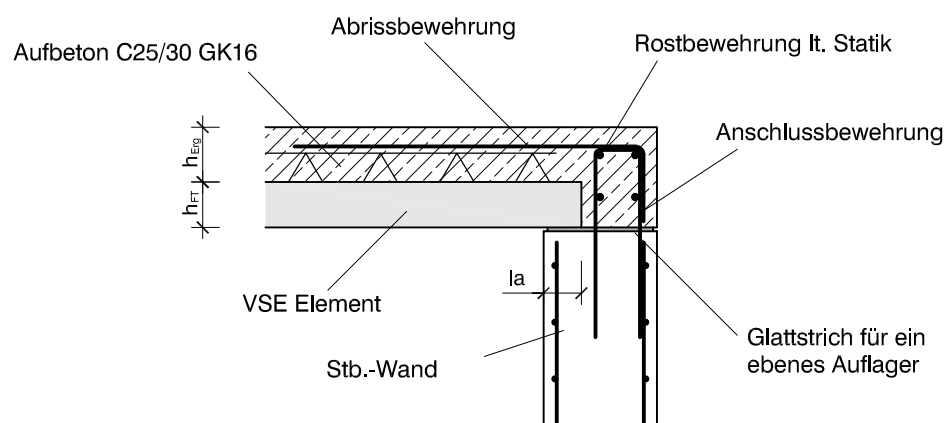


## Stahlbeton-Wand

### Mittelauflager

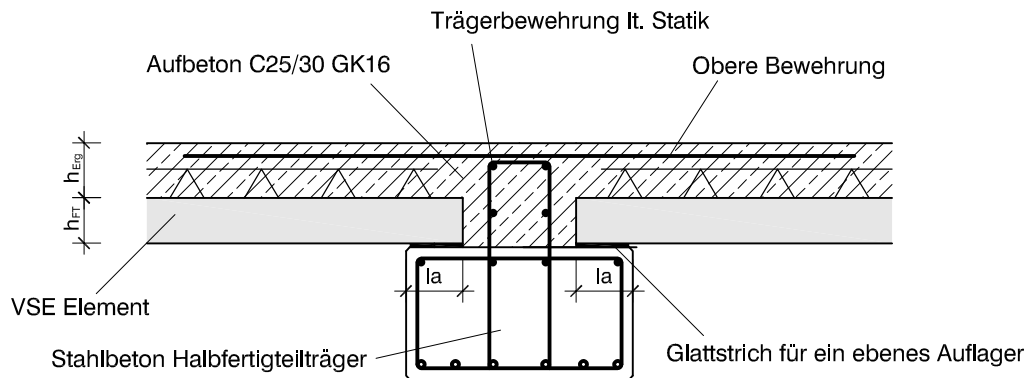


### Randauflager

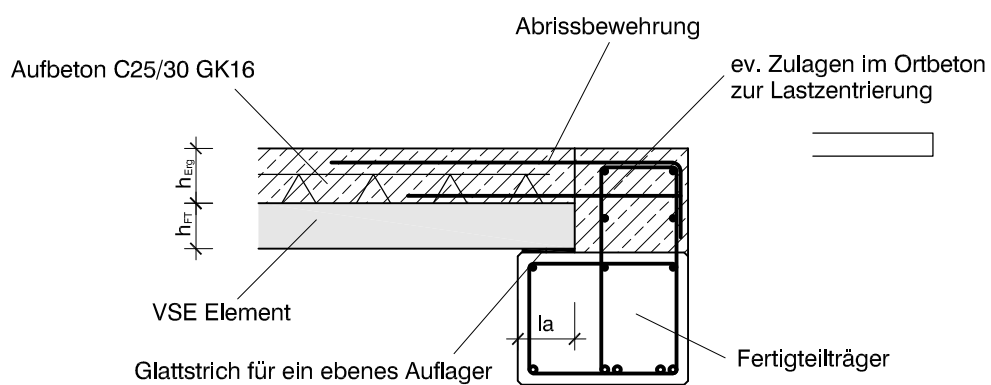


## Direktes Auflager auf Halbfertigteilbinder

### Mittelaufleger

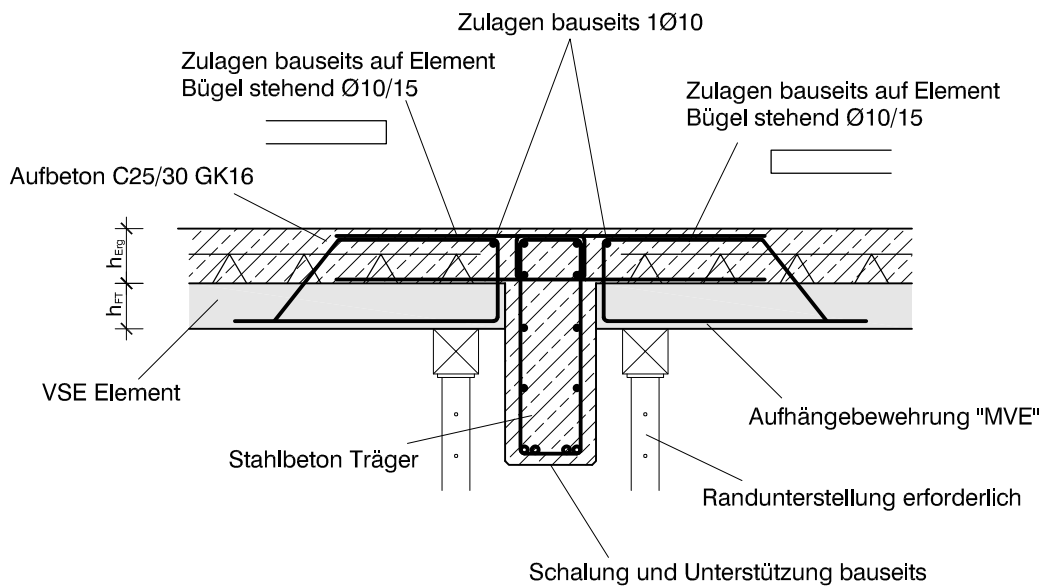


### Randaufleger

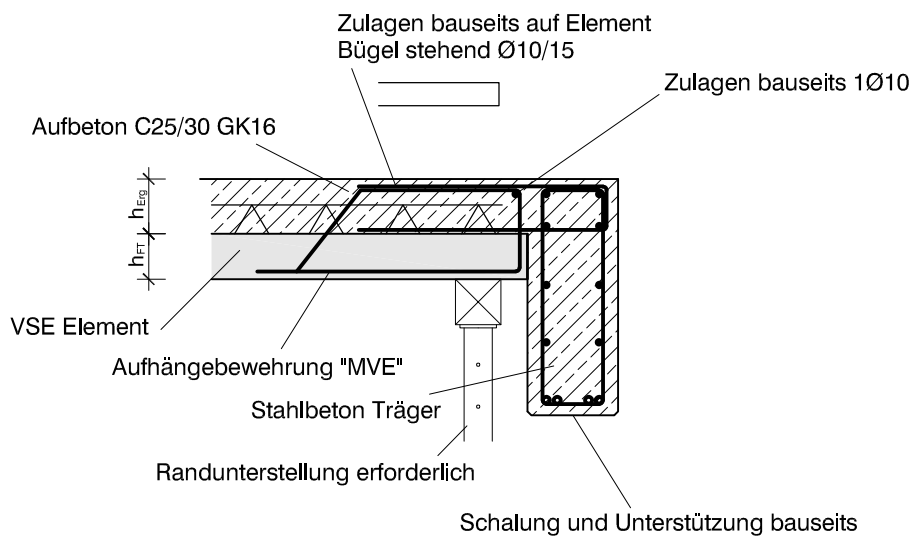


## Indirektes Auflager auf Stahlbeton-Träger Unterzug

### Mittelaufleger

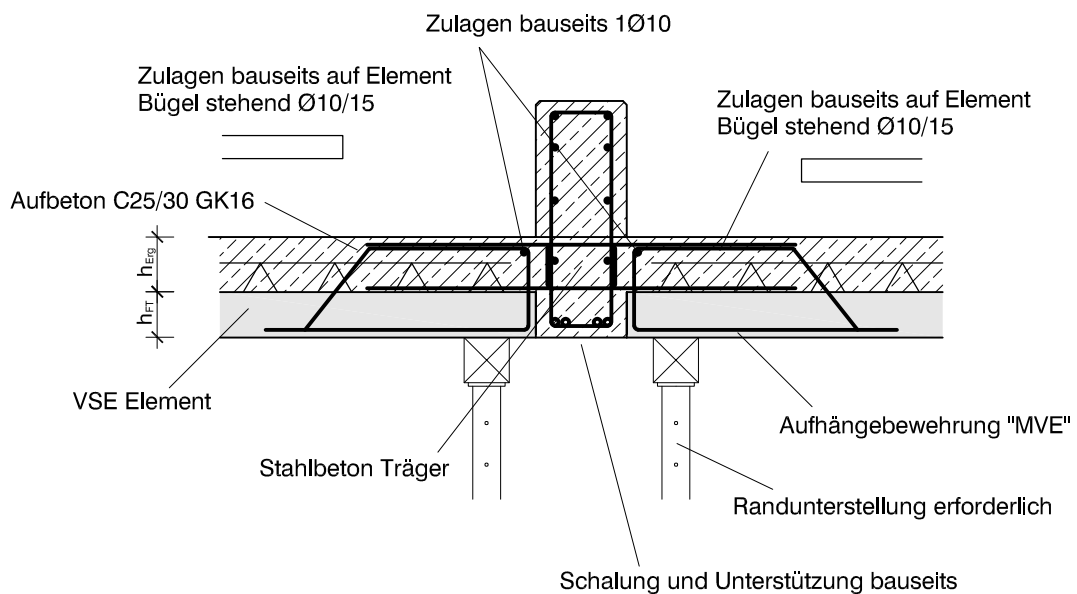


### Randaufleger



## Indirektes Auflager auf Stahlbeton-Träger Überzug

### Mittelaufleger



### Randaufleger

